

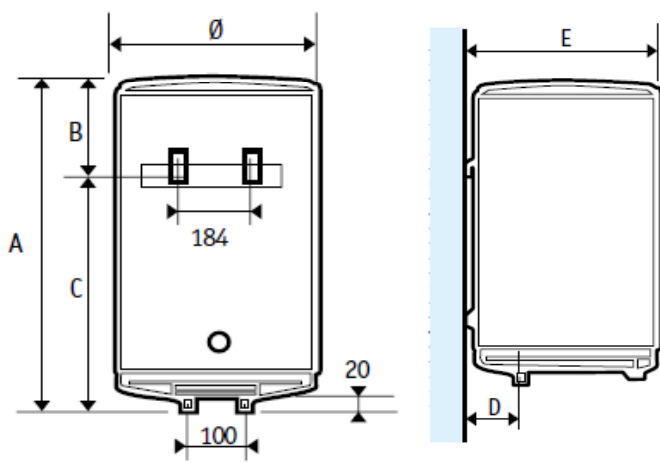
TERMO ELÉCTRICO CABEL PLUS. FICHA TÉCNICA

CABEL

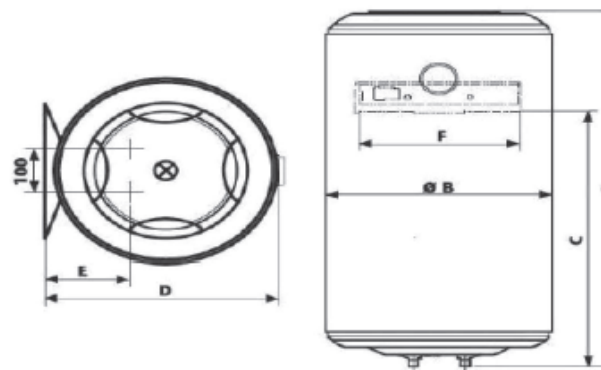
Medidas y cotas

PRODUCTO	CABEL PLUS 30L	CABEL PLUS 50L	CABEL PLUS 80L	CABEL PLUS100L
Referencia	931088	941195	951177	961207
Cod. EAN	3410539310889	3410539411951	3410539511774	3410539612075
Orientación	Vertical	Vertical	Vertical	Vertical
A(mm)	623	918	1220	961
Ø (mm)	338	338	338	451
B (mm)	160	168	235	-
C (mm)	463	750	985	740
D (mm)	81	81	81	433
E (mm)	345	345	345	165
PESO	12,5	17	20	21
Ud/Palet	27	18	10 - 12	12
PVP	211,06 €	233,06 €	261,00 €	297,57 €

Versiones 30, 50 y 80 lt



Versión 100 lt



1. Control del termostato exterior inferior
2. Termómetro
3. Ánodo de Magnesio
4. Resistencia eléctrica de cobre blindada (2.000 W)
5. Etiqueta Cabel

Contenido complementario:

- Válvula de seguridad
- Cable con enchufe Schuko
- Manguitos antielectrolíticos

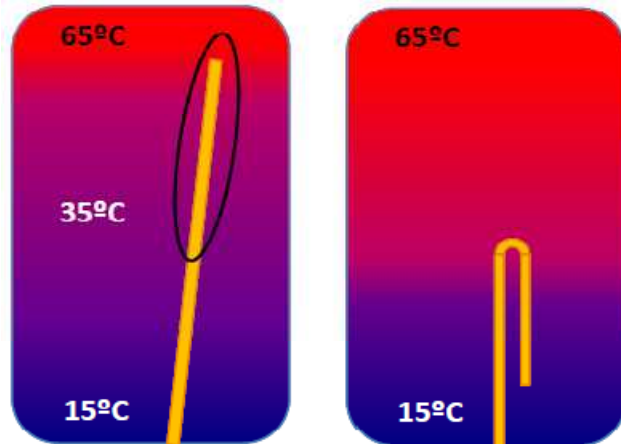


Protección del termo

- Vitrificado en fase líquida
- Ánodo de Magnesio

Eficiencia energética

- Aislamiento de alta densidad (40 g/l)
- Estratificación del agua (Sistema brisejets)



Embalaje

- Packaging en cartón blanco para diferenciación de gamas.



Garantía

5/2

- 5 años contra la corrosión de la cuba
- 2 años en piezas
- 2 años en mano de obra, desplazamiento SAT